

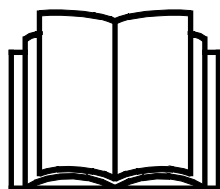
AVANT®

Handleiding voor gereedschappen



Cultivator

Productnummer A36555



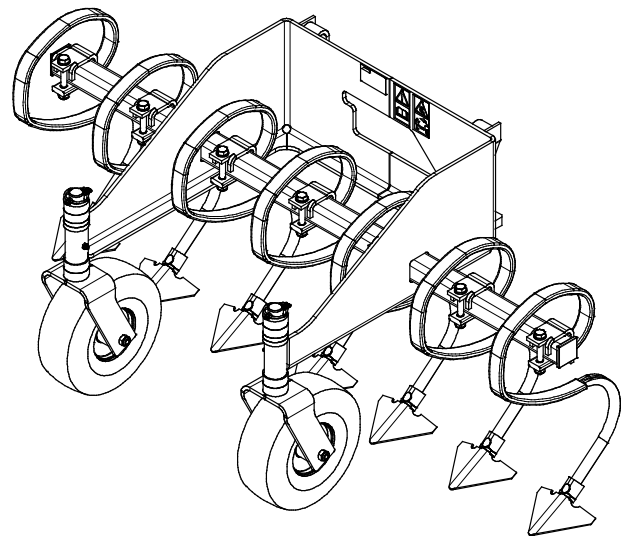
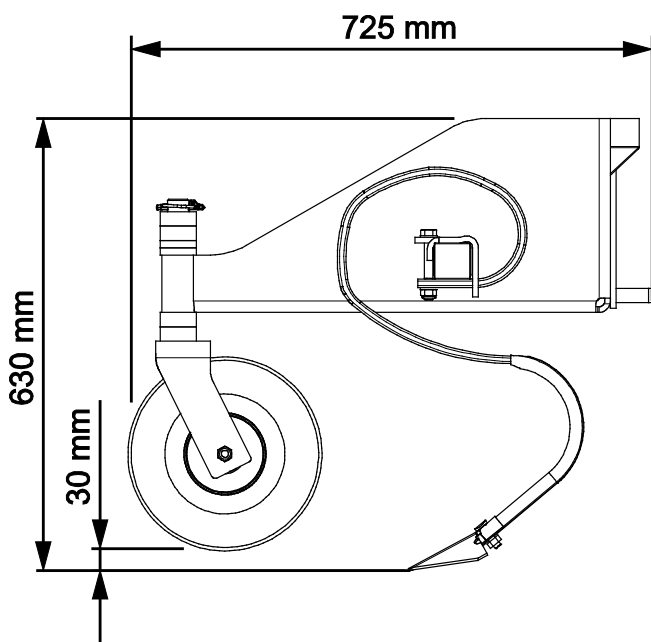
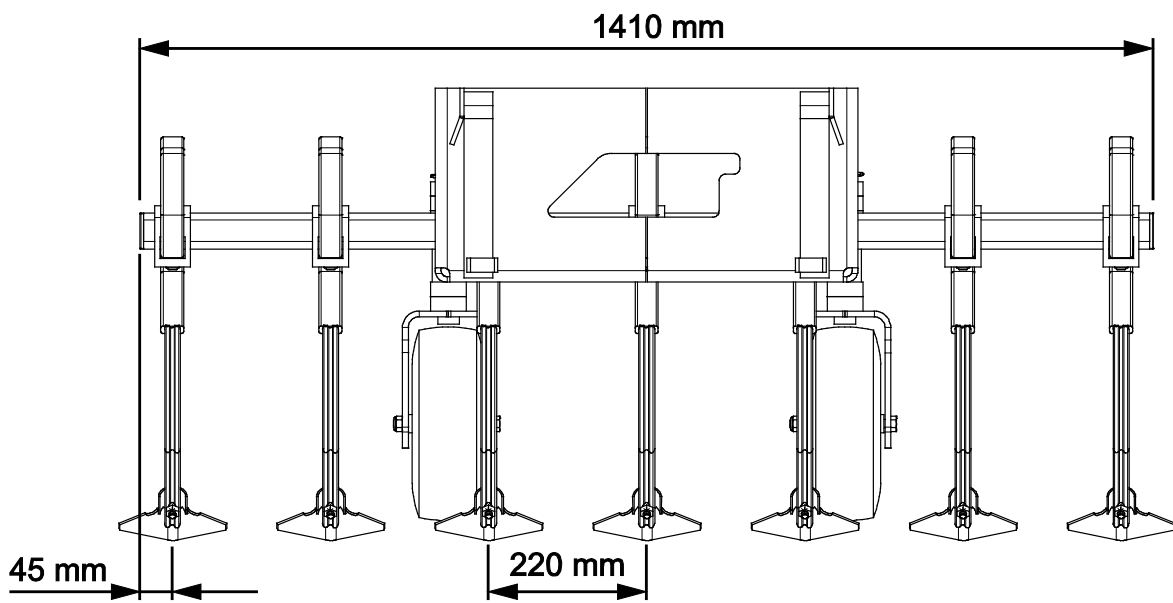
Lees deze handleiding aandachtig alvorens dit machine te gebruiken.

Bewaar deze handleiding voor later gebruik.

Manufacturer:

AVANT®
AVANT TECNO OY
e-mail: sales@avanttecono.com

Ylötie I
33470 YLÖJÄRVI
FINLAND
Tel. +358 3 347 8800
Fax +358 3 348 5511



INHOUDSTABEL

1. INLEIDING	4
Waarschuwingssymbolen die in deze handleiding worden gebruikt	5
2. BEOOGD GEBRUIK	6
3. VEILIGHEIDSINSTRUCTIES VOOR HET GEBRUIK VAN HET HULPSTUK	7
3.1 Persoonlijke beschermingsmiddelen.....	8
3.2 Veilige afsluitprocedure	8
4. TECHNISCHE SPECIFICATIES	9
4.1 Technische specificaties	9
4.2 Veiligheidslabels en belangrijkste componenten van het hulpstuk	9
4.3 Heffen.....	10
5. HET HULPSTUK BEVESTIGEN	11
6. HET TOEBEHOREN GEBRUIKEN	13
6.1 Controles voor gebruik.....	13
6.2 Kwalificaties van de bestuurder.....	13
6.3 Gebruik.....	14
6.3.1 De werkhoogte aanpassen	14
6.3.2 Transportpositie.....	15
6.4 Loskoppelen en opslaan.....	15
6.5 Gebruik met een kanteladapter.....	15
7. ONDERHOUD EN REPARATIES	16
7.1 Het hulpstuk reinigen	16
7.2 Inspectie van metalen constructies.....	16
7.2.1 Onderhoud van de tanden	16
7.3 Smeren	17
7.4 Afvoeren als afval	17
8. GARANTIEVOORWAARDEN	18

I. Inleiding

Avant Tecno Oy bedankt u voor uw aankoop van dit aanbouwwerktuig voor uw Avant-kniklader. De kniklader is ontworpen en geproduceerd op basis van jarenlange ervaring met productontwikkeling en productie. Door uzelf vertrouwd te maken met deze handleiding en de instructies op te volgen, beschermt u uw veiligheid en zorgt u ervoor dat de apparatuur betrouwbaar werkt en lang meegaat. Lees de instructies goed door voordat u de apparatuur begint te gebruiken of onderhoud gaat uitvoeren.

Het doel van deze handleiding is om u te helpen met het volgende:

- de apparatuur op een veilige, efficiënte manier bedienen
- gevaarlijke situaties observeren en voorkomen
- de apparatuur in goede staat houden en een lange levensduur garanderen

Met deze instructies kunnen zelfs personen zonder ervaring het hulpstuk en de kniklader veilig gebruiken. In de handleiding staan ook belangrijke instructies voor ervaren AVANT-bestuurders. Zorg ervoor dat alle personen die de kniklader gebruiken goed zijn geïnformeerd en zichzelf vertrouwd hebben gemaakt met de handleiding van de kniklader, alle hulpstukken die worden gebruikt en alle veiligheidsinstructies voordat ze de apparatuur gebruiken. Het is verboden om de apparatuur voor andere doeleinden of op een andere manier te gebruiken dan wordt beschreven in deze handleiding. Houd deze handleiding gedurende de hele levensduur van de apparatuur bij de hand. Als u de apparatuur verkoopt of overdraagt, vergeet dan niet om deze handleiding aan de nieuwe eigenaar te geven. Als de handleiding kwijt of beschadigd is, kunt u een nieuwe aanvragen bij uw Avant-dealer of de fabrikant.

Naast de veiligheidsinstructies in deze bedienershandleiding moet u ook alle arbeidsveiligheidsregels, plaatselijke wetten en andere voorschriften met betrekking tot het gebruik van de apparatuur in acht nemen. Met name de voorschriften met betrekking tot het gebruik van de apparatuur op openbare wegen moeten in acht worden genomen. Neem contact op met uw Avant-dealer voor meer informatie over plaatselijke eisen voordat u de kniklader op de weg gaat gebruiken.

Neem contact op met uw lokale AVANT dealer voor advies, toebehoren of elk ander probleem dat met het gebruik van de kniklader te maken heeft.

Deze handleiding is een vertaling van de originele instructies in het Engels. Vanwege de doorlopende productontwikkeling kunnen sommige details die in deze handleiding staan verschillen van uw apparatuur. Op de afbeeldingen in deze handleiding kunnen ook optionele apparatuur of functies staan die niet op dat moment verkrijgbaar zijn. We behouden ons het recht voor om de inhoud van de handleiding te veranderen zonder kennisgeving. Copyright © 2023 Avant Tecno Oy. Alle rechten voorbehouden.

Waarschuwingssymbolen die in deze handleiding worden gebruikt

De volgende waarschuwingssymbolen worden in deze handleiding gebruikt. Ze geven factoren aan waar rekening mee moet worden gehouden om het gevaar voor letsel of schade aan voorwerpen te voorkomen:



WAARSCHUWING WAARSCHUWINGSSYMBOL

Dit symbool betekent: **“Waarschuwing, let goed op! Dit heeft te maken met uw veiligheid!”**

Lees de boodschap die erop volgt goed, deze waarschuwt voor een onmiddellijk gevaar dat ernstige verwondingen kan veroorzaken.

Het waarschuwingssymbool zelf en met de bijbehorende veiligheidswaarschuwing erbij geeft belangrijke veiligheidsberichten aan in deze handleiding. Het wordt gebruikt om aandacht te vestigen op instructies met betrekking tot uw persoonlijke veiligheid of de veiligheid van anderen. Wees voorzichtig als u dit symbool ziet, het heeft te maken met uw veiligheid. Lees het bericht dat volgt goed door en informeer andere bedieners.

GEVAAR

Dit signaalwoord wijst op een gevaarlijke situatie die, als deze niet wordt vermeden, zal leiden tot de dood of ernstig letsel.

WAARSCHUWING

Dit signaalwoord wijst op een mogelijk gevaarlijke situatie die, als deze niet wordt vermeden, kan leiden tot ernstig letsel of de dood.

VOORZICHTIG

Dit signaalwoord wordt gebruikt als lichte verwondingen het gevolg kunnen zijn wanneer de instructies niet goed worden opgevolgd.

LET OP

Dit signaalwoord geeft informatie over de juiste bediening en onderhoud van de apparatuur.

Als de instructies bij het symbool niet in acht worden genomen, kan dit leiden tot storing van de apparatuur of andere schade aan eigendommen.

2. Beoogd gebruik

De AVANT Cultivator is een aanbouwwerktuig dat geschikt is voor gebruik met de compacte AVANT-knikkladers die te zien zijn in Tabel 1. De cultivator is bedoeld voor het losmaken van compacte grond en kan bijvoorbeeld in combinatie met de pistesleep worden gebruikt.

De cultivator is met name handig voor compacte pistes of paardenbakken buiten. De vervangbare veerbelaste tanden maken de grond los tijdens het slepen van de piste. De werkdiepte van de tanden kan worden aangepast met twee verstelbare wielen in de voorkant van de cultivator.

De cultivator is niet ontworpen voor een ander gebruik dan in deze handleiding wordt gespecificeerd en mag niet worden gebruikt voor andere doeleinden dan de bedoelde.

Het aanbouwwerktuig heeft een onderhoudsvriendelijk ontwerp. De bestuurder kan het routine-onderhoud zelf uitvoeren. Niet alle reparatiewerkzaamheden kunnen worden uitgevoerd door de bestuurder en veeleisende reparatie- en onderhoudswerkzaamheden moeten worden overgelaten aan professioneel personeel. Alle onderhoudswerkzaamheden moeten worden uitgevoerd met gebruik van geschikte veiligheidsapparatuur. Reserveonderdelen moeten identiek zijn aan de originele specificaties, wat kan worden gegarandeerd door alleen originele reserveonderdelen te gebruiken. Er kan een aparte reserveonderdelencatalogus verkrijgbaar zijn; neem contact op met uw Avant-dealer.

Maak uzelf vertrouwd met de instructies uit de handleiding met betrekking tot reparaties en onderhoud. Neem contact op met uw AVANT-leverancier als u andere vragen heeft over het gebruik of het onderhoud van de apparatuur of als u reserveonderdelen of onderhoudsservice nodig heeft.

Tabel 1 - Cultivator - Compatibiliteit met Avant-knikkladers

Model				630			
	220	313S	520	635	735		
	225	320S	523	635i	745	850	e5
	225LPG	420	525LPG	640	750	860i	e6
		423	528	640i	755i		
			530	645i	760i		
				650i			
A36555	•	•	•	•	•	•	•

3. Veiligheidsinstructies voor het gebruik van het hulpstuk

Vergeet niet dat veiligheid het resultaat is van diverse factoren. De combinatie kniklader-hulpstuk is zeer krachtig en een onjuist of nalatig gebruik of onderhoud kan ernstig persoonlijk letsel of schade aan voorwerpen veroorzaken. Daarom moeten alle bestuurders zichzelf zorgvuldig vertrouwd maken met het correcte gebruik en de handleidingen van zowel de kniklader als het hulpstuk voordat ze beginnen. Gebruik het hulpstuk niet als u niet volledig bekend bent met de werking en de daarmee samenhangende gevaren.



GEVAAR

Misbruik, nalatig gebruik, of het gebruik van een toebehoren dat in slechte staat is, kan gevaar van ernstige verwondingen veroorzaken. Maak uzelf vertrouwd met de bediening van de kniklader, de correcte koppelingsprocedure en de juiste manier om het hulpstuk te bedienen in een veilig gebied. Bestudeer met name hoe u de apparatuur op een veilige manier kunt stoppen. Lees alle veiligheidsvoorzorgsmaatregelen goed door.

Lees alle veiligheidsinstructies goed door voordat u het hulpstuk gebruikt.



WAARSCHUWING

- Als u een aanbouwwerktuig aan de kniklader bevestigt, **zorg er dan voor dat de borgpennen van de snelkoppelingsplaat van de kniklader in de laagste positie zijn en dat ze het aanbouwwerktuig aan de kniklader hebben vergrendeld.** Hef en verplaats nooit onvergrendelde aanbouwwerktuigen.
- Dit aanbouwwerktuig is ontworpen om te worden gebruikt door één bestuurder tegelijk. Laat andere personen niet in de buurt van de gevarezone van de apparatuur komen als deze in gebruik is.
- Transporteer het aanbouwwerktuig altijd zo laag mogelijk om het zwaartepunt laag te houden en houd de telescopische laadarm ingetrokken tijdens het rijden.
- **Gevaar voor verbrijzeling onder het aanbouwwerktuig of de laadarm - Breng het aanbouwwerktuig stevig op de grond voordat u de bestuurdersstoel verlaat.** Zorg ervoor dat het aanbouwwerktuig goed wordt ondersteund tijdens onderhoud of inspecties. Verlaat de bestuurdersstoel niet wanneer de laadarm is opgeheven. Het is gevaarlijk om onder een opgeheven aanbouwwerktuig of laadarm te komen, omdat de laadarm omlaag kan komen door stabiliteitsverlies, mechanische storingen, of als iemand anders aan de besturingsorganen van de kniklader komt.
- Gebruik het hulpstuk nooit om personen op te tillen of of te vervoeren of als werkplatform, zelfs niet tijdelijk.
- Schakel de kniklader uit en plaats het aanbouwwerktuig op een veilige plaats, zoals getoond in de Veilige stopprocedure, voordat u reinigings-, onderhouds- of aanpassingswerkzaamheden uitvoert.
- Let goed op de omgeving en op andere personen en machines die in de buurt bewegen. Let goed op de contouren van het terrein en andere gevaren, zoals takken en bomen, die dicht bij de bestuurder kunnen komen, losse stenen en gladde oppervlakken.
- Gebruik alleen hulpstukken die in goede staat zijn. Controleer het hulpstuk regelmatig grondig. Wijzig het hulpstuk niet op een manier die de veiligheid aantast. Het is verboden om gaten te boren in het hulpstuk, en lassen of andere manieren om haken of andere voorwerpen op het hulpstuk te bevestigen, zijn streng verboden.
- Gebruik de apparatuur alleen voor het beoogde doel. Een ander gebruik kan onnodige veiligheidsrisico's met zich meebrengen en de apparatuur kan beschadigd raken.



WAARSCHUWING

- Zorg ervoor dat de kniklader is uitgerust met de benodigde veiligheidscomponenten en dat deze werkend zijn. De veiligheidsriem moet worden gebruikt. Als er specifieke gevaren zijn met betrekking tot het bedrijfsgebied, gebruik dan de juiste veiligheidsapparatuur.
- Lees ook de veiligheidsinstructies en het correcte gebruik van de kniklader in de gebruikershandleiding van de kniklader.

3.1 Persoonlijke beschermingsmiddelen

Vergeet niet om de juiste persoonlijke beschermingsmiddelen te dragen:



- Het geluidsniveau op de bestuurdersstoel kan 85 dB(A) overschrijden, afhankelijk van het knikladermodel en de bedrijfscyclus. Langdurige blootstelling aan hard geluid kan leiden tot gehoorbeschadiging. Gebruik gehoorbescherming wanneer u met de kniklader werkt.



- Draag veiligheidshandschoenen.



- Gebruik veiligheidslaarzen wanneer u met de kniklader werkt.



- Draag een veiligheidsbril als u bijv. hydraulische componenten hanteert.

3.2 Veilige afsluitprocedure

Veilig stoppen van het toebehoren, voordat u in de buurt van het toebehoren komt:



WAARSCHUWING

Stop het toebehoren altijd volgens de veilige stopprocedure voordat u de bestuurdersstoel verlaat. De veilige stopprocedure voorkomt alle onbedoelde bewegingen van het toebehoren. Let op: de laadarm kan omlaag komen, zelfs als de motor van de kniklader is uitgeschakeld. Veilige stopprocedure:

- Breng de laadarm en het toebehoren omlaag tot op de grond.
- Schakel de motor van de kniklader uit en vergrendel de parkeerrem.
- Laat de restdruk van het hydraulische systeem af; breng alle hydraulische besturingshendels een paar maal naar hun uiterste positie.
- Zorg ervoor dat de machine niet gestart kan worden, verwijder de contactsleutel.

4. Technische specificaties

4.1 Technische specificaties

Tabel 2 – Cultivator - Specificaties

Productnummer	A36555
Breedte:	1410 mm
Werkdiepte:	0.....150 mm
Lengte:	725 mm
Hoogte:	630 mm
Gewicht:	80 kg
Aantal tanden:	7 stuks
Afstanden tussen tanden:	220 mm
Compatibele AVANT-knikkladers:	Zie Tabel 1 op pagina 6

4.2 Veiligheidslabels en belangrijkste componenten van het hulpstuk

Hieronder staan de labels en markeringen op het toebehoren. Deze moeten zichtbaar en leesbaar zijn op de apparatuur. Vervang onduidelijke of ontbrekende labels. Nieuwe stickers zijn verkrijgbaar via uw verkoper of via de contactinformatie op de omslag.



WAARSCHUWING

Zorg ervoor dat alle waarschuwingsstickers leesbaar zijn. De waarschuwingslabels bevatten belangrijke veiligheidsinformatie en ze helpen de gevaren met betrekking tot de apparatuur te identificeren en te onthouden. Vervang beschadigde of ontbrekende waarschuwingslabels door nieuwe.



A46771



A46772

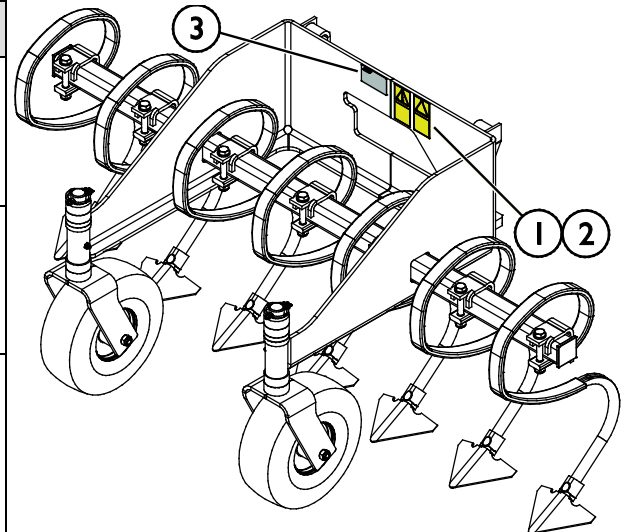
Avant Tecno Oy Ylötie 1 FIN-33470 YLÖJÄRVI		
TYPE	No.	
kg	Max load	kg
2015	Made in EU www.avanttecno.com	

Identificatieplaatje hulpstuk
A419428

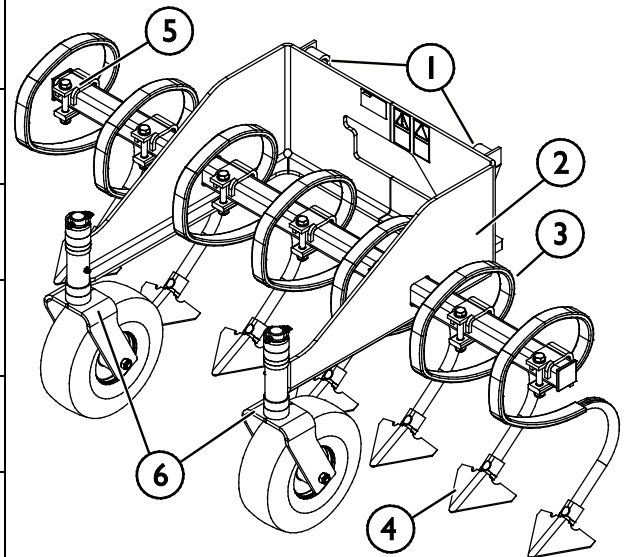
Om een nieuwe sticker aan te brengen: Reinig het oppervlak grondig om al het vet te verwijderen. Laat het helemaal drogen. Verwijder de bescherm laag van de sticker en duw de sticker stevig vast. Raak de lijm op de sticker niet aan.

Tabel 3 - Plaats van stickers en waarschuwingsberichten

	Sticker	Waarschuwing
1	A46771	Gevaar bij verkeerd gebruik - Lees instructies voor gebruik.
2	A46772	Gevaar voor verbrijzeling - Kom niet onder hangende lasten; blijf uit de buurt van omhoog gebrachte apparatuur.
3	A419428	Identificatieplaatje aanbouwwerktuig


Tabel 4 - Cultivator - Hoofdcomponenten

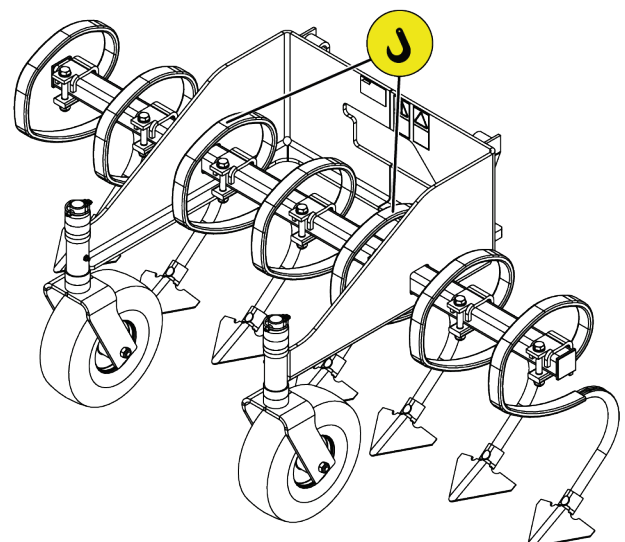
1	Avant snelkoppelingsbeugels
2	Chassis
3	Vervangbare tand (7 st.)
4	Tandpunt (7 st.)
5	Tandenhouder (7 st.)
6	Verstelbaar wiel (2 st.)



4.3 Heffen

Zorg ervoor dat het aanbouwwerktuig goed is beschermd tegen onbedoelde bewegingen tijdens het heffen. Gebruik het juiste type hefaccessoires, hijsbanden, -kettingen of -haken, bijvoorbeeld. Gebruik geen hefaccessoires als er tekenen van schade, vervorming of andere onveilige omstandigheden aanwezig zijn.

Breng het aanbouwwerktuig omhoog met de hefpunten, die te zien zijn op de afbeelding hiernaast.



5. Het hulpstuk bevestigen

Het bevestigen van het aanbouwwerktuig aan de kniklader gaat snel en makkelijk, maar het moet voorzichtig gebeuren. Het aanbouwwerktuig wordt aan de laadarm gemonteerd met de snelkoppelplaat op de laadarm en het contragedeelte op het aanbouwwerktuig.

Als het aanbouwwerktuig niet aan de kniklader is vergrendeld, kan het losraken van de kniklader en een gevaarlijke situatie veroorzaken. Rijd nooit met de kniklader en breng de laadarm nooit omhoog als het aanbouwwerktuig niet volledig is vergrendeld. Volg altijd de onderstaande koppelingsprocedure om gevaarlijke situaties te voorkomen. Denk ook aan de veiligheidsinstructies in deze handleiding.



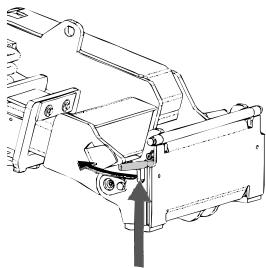
WAARSCHUWING

Gevaar voor verbrijzeling - Zorg ervoor dat onvergrendelde toebehoren niet kunnen bewegen of omvallen. Blijf niet in het gebied tussen het hulpstuk en de kniklader. Bevestig het hulpstuk alleen op een platte ondergrond.

Verplaats of hef nooit hulpstukken die niet zijn vergrendeld.

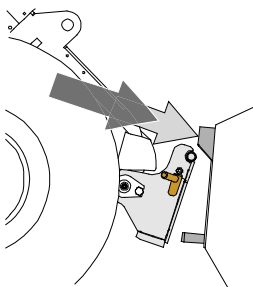
Avant snelkoppelingssysteem:

Stap 1:



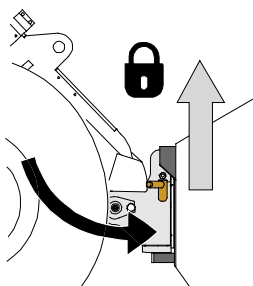
- Til de borgpennen van de snelkoppelingsplaat van de kniklader op en draai ze achteruit in de gleuf zodat ze vergrendeld zijn in de bovenste positie.
- Als uw kniklader is voorzien van een vergrendelingssysteem voor hydraulische aanbouwwerktuigen, raadpleeg dan de aanvullende instructies over het gebruik van het vergrendelingssysteem in de handleiding van de kniklader.
- Zorg ervoor dat de hydraulische slangen en de elektriciteitskabels zo zijn geplaatst dat ze niet tussen de koppelingsplaat van de kniklader en het aanbouwwerktuig komen, en dat ze niet worden platgedrukt of tegen scherpe randen schuren.

Stap 2:



- Draai de snelkoppelingsplaat hydraulisch in een scheef vooruit gekantelde positie.
- Rijd de kniklader op het gereedschap. Als uw kniklader is uitgerust met een telescopische laadarm, kunt u deze gebruiken.
- Lijn de bovenste pennen van de snelkoppelingsplaat van de kniklader zo uit dat ze onder de de bijbehorende beugels van het gereedschap zijn.

Stap 3:



- Breng de laadarm iets omhoog; trek de besturingshendel van de laadarm achteruit om het aanbouwwerktuig iets van de grond te tillen.
- Draai de besturingshendel van de laadarm naar links om het onderste deel van de snelkoppelingsplaat op het aanbouwwerktuig te draaien.
- Vergrendel de borgpennen met de hand of gebruik de hydraulische vergrendeling.
- **Controleer altijd of de beide borgpennen goed zijn vergrendeld.**



WAARSCHUWING

Gevaar voor verbrijzeling - Voorkom het kantelen van het aanbouwwerktuig.

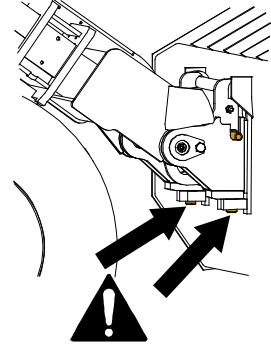
Overmatig kantelen of heffen van een onvergrendeld aanbouwwerktuig vergroot het risico dat het omvalt. Gebruik de automatische vergrendeling van de borgpennen niet als het aanbouwwerktuig meer dan een meter boven de grond wordt opgeheven. Als de borgpennen niet in de normale positie terugkeren tijdens het kantelen, kantel of hef het aanbouwwerktuig dan niet verder. Breng het aanbouwwerktuig omlaag tot op de grond en breng de vergrendeling met de hand aan.



WAARSCHUWING

Gevaar voor vallende voorwerpen - Zorg ervoor dat het gereedschap niet valt.

Een gereedschap dat niet volledig aan de kniklader is vergrendeld, kan op de laadarm vallen of naar de bestuurder toe, of onder de kniklader vallen tijdens het rijden, waardoor de kniklader niet meer onder controle is. Verplaats of hef nooit gereedschappen die niet zijn vergrendeld. Zorg er voordat u het gereedschap verplaatst of optilt voor dat de borgpennen in de laagste positie zijn en aan beide zijden door de bevestigingen op het gereedschap heen komen.



WAARSCHUWING

Controleer of de kniklader compatibel is met het aanbouwwerktuig. De stabiliteit van de kniklader, mogelijke overbelasting van het aanbouwwerktuig en de compatibiliteit van de besturingssystemen van de kniklader moeten worden gecontroleerd, naast de mechanische compatibiliteit van het aanbouwwerktuig. Als u het aanbouwwerktuig gebruikt met een kniklader die niet geschikt is voor gebruik van het model van uw aanbouwwerktuig, bestaat het gevaar van kantelen, schade aan het aanbouwwerktuig door overbelasting en risico's met betrekking tot ongecontroleerde bewegingen van het aanbouwwerktuig en zijn onderdelen. Als uw kniklader niet vermeld staat in Tabel 1 op pagina , raadpleeg dan uw Avant-dealer voordat u dit aanbouwwerktuig gebruikt.

6. Het toebehoren gebruiken

Controleer het hulpstuk en de werkomgeving nogmaals voordat u begint te werken en controleer of alle obstakels zijn verwijderd uit de werkomgeving. Een snelle inspectie van de apparatuur en de werkomgeving voor gebruik is belangrijk om de veiligheid en de beste prestaties van de apparatuur te garanderen.

6.1 Controles voor gebruik

- Gebruik de borstel alleen wanneer alle pennen zijn vergrendeld en op hun plaats zijn bevestigd.
- Controleer de algemene staat van het aanbouwwerktuig en de kniklader.
- Controleer of er geen kapotte tanden in de cultivator zitten.
- Zorg ervoor dat omstanders op veilige afstand zijn als u de apparatuur bedient. Laat niemand het gevarengedebied van de laadarm betreden of recht voor de kniklader staan. Controleer ook of het veilig is om met de kniklader achteruit te rijden. Neem nooit aan dat omstanders blijven staan waar u ze voor het laatst hebt gezien; met name kinderen voelen zich vaak aangetrokken tot de bewegende apparatuur.
- Controleer de algemene staat van het aanbouwwerktuig en de kniklader en controleer op mogelijke hydraulische-olielekken. Voer de dagelijkse controles van de kniklader uit; raadpleeg de handleiding van de producent van de kniklader. Het aanbouwwerktuig mag niet worden gebruikt als er een storing in het hydraulische systeem van de kniklader of het aanbouwwerktuig is. Raadpleeg het hoofdstuk 7 voor onderhoudsinstructies.
- Bestuur het aanbouwwerktuig en de bedieningsorganen van de kniklader alleen als u op de bestuurdersstoel zit. Zorg ervoor dat de kniklader en het aanbouwwerktuig veilig en op de bedoelde manier worden gebruikt. Laat kinderen de apparatuur niet bedienen.
- Denk aan de juiste werkmethode en verlaat de bestuurdersstoel alleen als dat echt nodig is.

6.2 Kwalificaties van de bestuurder

Iedereen die het aanbouwwerktuig wil gebruiken, moet:

- Weten wat het beoogde gebruik van het aanbouwwerktuig is.
- Weten hoe de kniklader veilig moet worden gebruikt in verschillende werkomstandigheden.
- De instructies voor het gebruik van het aanbouwwerktuig in deze gebruikshandleiding lezen en ze altijd opvolgen.
- Deze handleiding en de gebruikshandleiding van de kniklader bij de hand houden.
- Zorg ervoor dat de kniklader en het aanbouwwerktuig veilig en op de bedoelde manier worden gebruikt.
- Kinderen de apparatuur nooit laten bedienen.
- Gebruik de kniklader of de aanbouwwerktuigen nooit als u onder invloed bent van alcohol, drugs, medicijnen die uw beoordelingsvermogen kunnen beïnvloeden of slaperigheid kunnen veroorzaken, of als u op een andere manier niet medisch in staat bent om de apparatuur te bedienen.
- Alle eventuele door de werkgever verplichte trainingen voor gebruik voltooien.
- U moet een geldig rijbewijs hebben bij het bedienen van de apparatuur op wegen, waar dat vereist is door de wet.

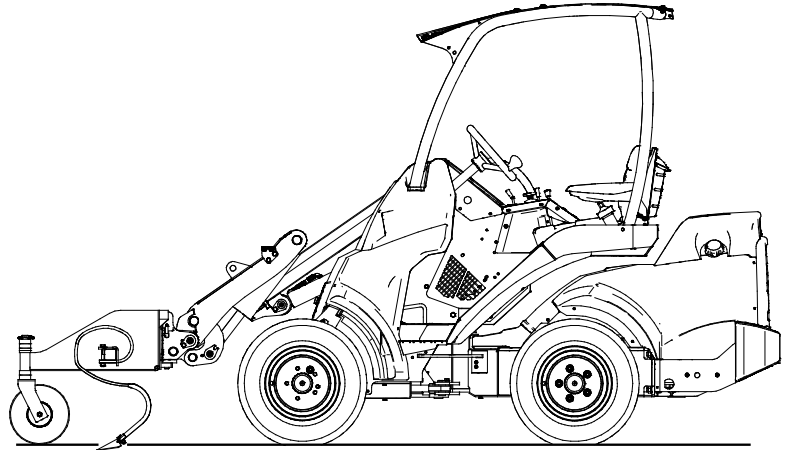
6.3 Gebruik

Voordat u begint te werken:

Lees alle veiligheidsinstructies.

De cultivator gebruiken:

1. Zet de cultivator in de werkpositie.
2. Hark het oppervlak door het gereedschap licht tegen de vloer te duwen met de kniklader. Breng de kniklader in de gewenste richting vooruit.



- Rijd altijd langzaam tijdens het gebruik van de cultivator. Pas de rijnsnelheid aan volgens de bedrijfsomstandigheden en de bodem.
- Als uw kniklader is uitgerust met een telescopische laadarm, kunt u deze gebruiken voor een beter zicht op het werkgebied.

LET OP

Voorkom scherpe bochten tijdens het gebruik van de cultivator. Til het aanbouwwerktuig van de vloer voordat u een scherpe bocht maakt.

6.3.1 De werkhogte aanpassen

De werkhogte van de cultivator kan worden aangepast met de plastic hulzen op de verticale assen van de steunwielen. De geschikte instelling hangt af van het werkgebied en het gehanteerde materiaal.

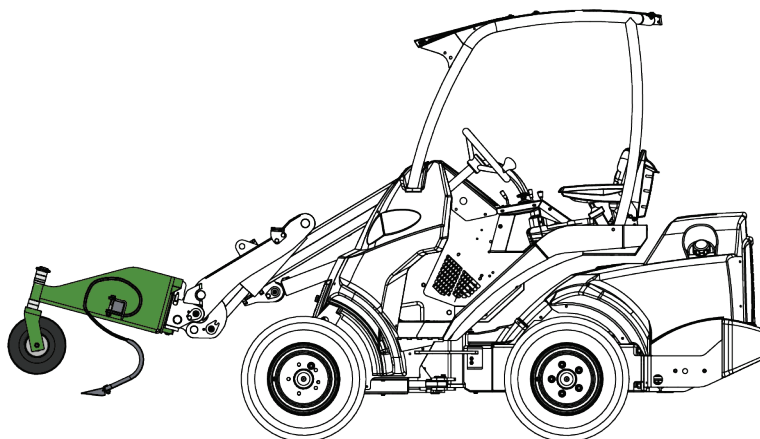
1. Hef het toebehoren iets van de grond af met de kniklader en schakel de motor uit.
2. Verwijder de borgpen van de verticale as van het dragende wiel. Trek het wiel van zijn houder af.
3. Breng enkele plastic hulzen van boven de beugel naar eronder of vice versa, afhankelijk van of u de bezem omhoog of omlaag wilt brengen.
4. Duw de as terug door de beugel en breng de borgpen weer aan.
5. Herhaal stappen 2-4 voor alle wielen. Zorg ervoor dat alle wielen zijn afgesteld op dezelfde hoogte.



Het is het eenvoudigst om de hoogte aan te passen terwijl het aanbouwwerktuig iets van de grond is opgeheven met de kniklader.

6.3.2 Transportpositie

Houd de kniklader stabiel. Transporteer het aanbouwwerktuig altijd zo laag en dichtbij de grond als mogelijk is. Houd de telescopische laadarm ingetrokken tijdens het rijden.



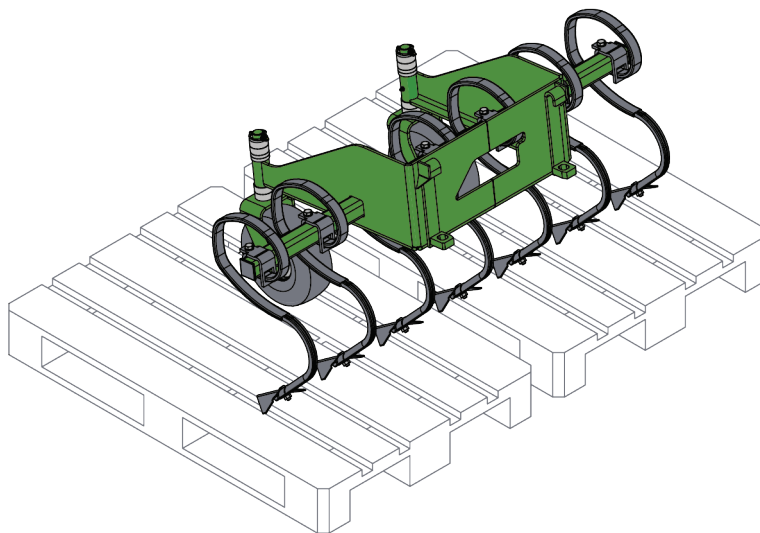
WAARSCHUWING

Kantelgevaar - Houd de kniklader stabiel. Transporteer het aanbouwwerktuig altijd zo laag en dichtbij de grond als mogelijk is. Houd de telescopische laadarm ingetrokken tijdens het transport.

6.4 Loskoppelen en opslaan

Koppel het toebehoren los en sla het op op een vlakke ondergrond. De beste manier om het toebehoren op te slaan is een plaats waar het is beschermd tegen direct zonlicht, regen en extreme temperaturen.

- Laat het toebehoren niet direct op de grond liggen. Plaats het bijvoorbeeld op houten blokken of op een pallet.
- Zorg ervoor dat het toebehoren is beschermd tegen alle bewegingen tijdens de opslag.
- Klim nooit op het hulpstuk.



Maak voor de winteropslag het aanbouwwerktuig zorgvuldig schoon. Werk de verf waar nodig bij om schade door roest te voorkomen.

6.5 Gebruik met een kanteladapter

Bij werken op licht hellende terreinen is een kanteladapter een nuttig optie. De kanteladapter wordt tussen het aanbouwwerktuig en de snelkoppelingsplaat van de kniklader geplaatst. Met de adapter kan het aanbouwwerktuig opzij worden gekanteld. De kanteladapteropties die mogelijk zijn op het moment van afdrukken van deze handleiding zijn $\pm 12,5^\circ$ (model A34148), $\pm 45^\circ$ (model A36505) of $\pm 360^\circ$ (model A424406). Lees de instructies bij de kanteladapter en in de handleiding van de kniklader. Meer informatie over de kanteladapters kunt u vinden bij uw AVANT-leverancier of op de AVANT-website op www.avanttecno.com.

7. Onderhoud en reparaties

Dit aanbouwwerktuig heeft een onderhoudsvriendelijk ontwerp. Doorlopend onderhoud omvat regelmatig reinigen en smeren en de staat van het aanbouwwerktuig controleren. Vanwege het gevaar voor verbrijzeling veroorzaakt door omlaag bewegende machineonderdelen, moeten alle onderhoudswerkzaamheden worden uitgevoerd met de bewegende onderdelen volledig omlaag gebracht en het aanbouwwerktuig plat rustend op de grond. Volg altijd de veilige afsluitprocedure voordat er onderhoud of reparaties worden uitgevoerd.



Gevaar voor verbrijzeling - Kom nooit onder het opgeheven aanbouwwerktuig. Zorg ervoor dat het aanbouwwerktuig goed wordt ondersteund tijdens alle onderhoudswerkzaamheden. Kom nooit onder een opgeheven aanbouwwerktuig. De laadarm kan onverwacht omlaag komen tijdens het onderhoud en ernstige verwondingen veroorzaken door verbrijzeling of stoten, zelfs wanneer de motor van de kniklader niet draait. Alle onderhoudswerkzaamheden en reparaties moeten worden uitgevoerd met het aanbouwwerktuig omlaag gebracht in een veilige positie.

7.1 Het hulpstuk reinigen

Reinig het hulpstuk regelmatig om te voorkomen dat zich vuil ophoopt dat moeilijker te verwijderen is. Er kan een hogedrukreiniger met een mild reinigingsmiddel worden gebruikt voor het reinigen. Gebruik geen sterke oplosmiddelen en sproei niet direct op de hydraulische componenten of op de labels op het hulpstuk.

7.2 Inspectie van metalen constructies

Ook de metalen constructies van het aanbouwwerktuig moeten regelmatig worden geïnspecteerd. Controleer ze op schade en inspecteer de snelkoppelingsbeugels en het gebied daaromheen zorgvuldig. Het aanbouwwerktuig mag niet worden gebruikt als het is vervormd, gebarsten, gescheurd of op een andere manier is beschadigd.

Reparaties door lassen mogen alleen door professionele lassers worden uitgevoerd. Bij het lassen mogen alleen methoden en additieven worden gebruikt die geschikt zijn voor het staal dat in het aanbouwwerktuig is gebruikt. Neem contact op met uw dichtstbijzijnde service point voor meer informatie.

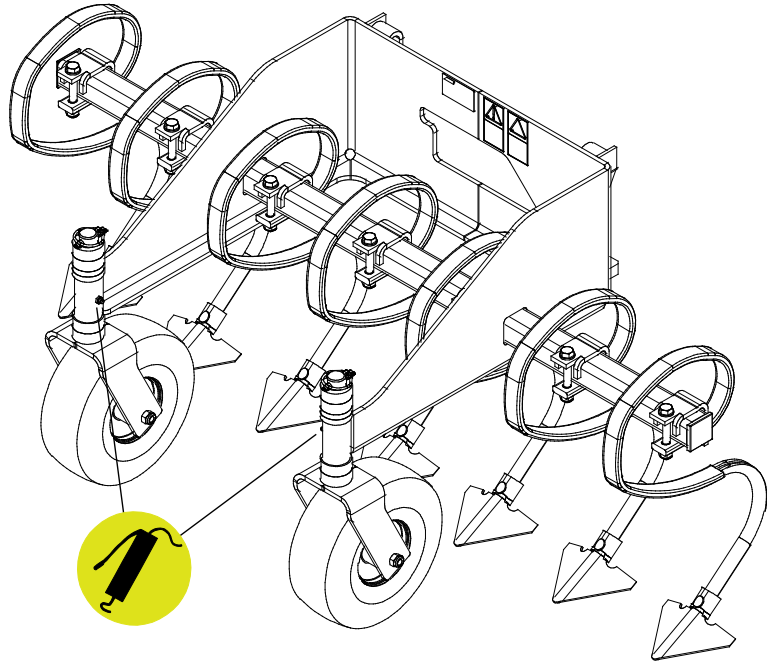
7.2.1 Onderhoud van de tanden

De staat van de tanden en tandenhouders moet ten minste na een paar maal gebruik worden gecontroleerd. Vervang eventuele kapotte onderdelen.

7.3 Smeren

Er moet regelmatig een kleine hoeveelheid smeermiddel worden toegevoegd aan de smeerpunten. Het juiste smeerinterval hangt sterk af van de bedrijfsomstandigheden, maar er moet ten minste na iedere 10 uur gebruik smeermiddel worden toegevoegd.

Reinig het uiteinde van de nippel voor het smeren en breng een kleine hoeveelheid vet per keer aan. Alle smeernippels zijn standaard R1/8"-nippels. Vervangen bij beschadigingen.



7.4 Afvoeren als afval

Wanneer het aanbouwwerktuig aan het einde van zijn levensduur is gekomen, recycle het dan en voer het op de juiste manier af. Ontmantel het aanbouwwerktuig en scheid de diverse materialen, zoals bijvoorbeeld plastic, staal en rubber. Verwerk ze volgens de geldende plaatselijke voorschriften. Laat nooit materialen in het milieu terecht komen.

Recycle alle materialen door ze af te geven bij een officiële inzamelplaats. Laat een afvalverwerkingsbedrijf de recycling uitvoeren als dat mogelijk is.

8. Garantievoorwaarden

Avant Tecno Oy biedt een jaar (12 maanden) garantie vanaf de aankoopdatum op het hulpstuk dat het produceert.

De garantie dekt reparatiekosten als volgt:

- De arbeidskosten worden gedekt als de reparatie niet in de fabriek wordt uitgevoerd.
- De fabriek vervangt defecte componenten of verbruiksgoederen.

De fabriek kan de prijs van de componenten die door de klant worden gekocht vergoeden in speciale gevallen die van tevoren zijn overeengekomen.

De garantie dekt het volgende niet:

- Normale onderhoudswerkzaamheden of onderdelen en verbruiksgoederen die daarvoor nodig zijn.
- Schade die wordt veroorzaakt door ongewone bedrijfsomstandigheden of gebruikswijzen, nalatigheid, structurele veranderingen die zijn aangebracht zonder toestemming van Avant Tecno Oy, gebruik van niet-originele onderdelen of gebrek aan onderhoud.
- Gevolgen van een defect, zoals onderbreking van het werk of andere mogelijke bijkomende schade.
- Reis- en/of vrachtkosten die het gevolg zijn van de reparatie.



AVANT[®]